

See discussions, stats, and author profiles for this publication at: <https://www.researchgate.net/publication/282641838>

# Технічні і технологічні питання створення медичного електронного паспорту громадянина України

ARTICLE · JANUARY 2010

---

READS

2

4 AUTHORS, INCLUDING:



Ozar Mintser

Shupyk National Medical Academy Of Post...

765 PUBLICATIONS 13 CITATIONS

SEE PROFILE

УДК 004.08:61

## ТЕХНІЧНІ І ТЕХНОЛОГІЧНІ ПИТАННЯ СТВОРЕННЯ МЕДИЧНОГО ЕЛЕКТРОННОГО ПАСПОРТА ГРОМАДЯНИНА УКРАЇНИ

О.П. Мінцер, Л.Ю. Бабінцева, І.В. Горбов<sup>1</sup>, М.С. Денисюк<sup>1</sup>

*Національна медична академія післядипломної освіти імені П.Л. Шупика  
Інститут проблем реєстрації інформації НАН України<sup>1</sup>*

Розглянуто основні принципи побудови медичного електронного паспорта. Запропоновано для зберігання медичної інформації на портативних носіях використовувати багаторівневий доступ до даних. Досліджено можливість використання оптичних носіїв та флеш-накопичувачів для зберігання медичної інформації. На основі флеш пам'яті та відповідного мікроконтролера побудовано носій медичного електронного паспорта. Розроблено внутрішнє програмне забезпечення мікроконтролера, що реалізує багаторівневий доступ до медичних даних та унеможлиблює їх редагування або видалення.

**Ключові слова:** медичний електронний паспорт, медична інформаційна система, багаторівневий доступ, оптичний носій, флеш пам'ять, файлова система.

## ТЕХНИЧЕСКИЕ И ТЕХНОЛОГИЧЕСКИЕ ВОПРОСЫ СОЗДАНИЯ МЕДИЦИНСКОГО ЭЛЕКТРОННОГО ПАСПОРТА ГРАЖДАНИНА УКРАИНЫ

О.П. Минцер, Л.Ю. Бабинцева, И.В. Горбов<sup>1</sup>, М.С. Денисюк<sup>1</sup>

*Национальная медицинская академия последипломного образования  
имени П.Л. Шупика  
Институт проблем регистрации информации НАН Украины<sup>1</sup>*

Рассмотрены основные принципы построения медицинского электронного паспорта. Предложено для хранения медицинской информации на портативных носителях использовать многоуровневый доступ к данным. Исследована возможность использования оптических носителей и флеш - накопителей для хранения медицинской информации. На основе флеш-памяти и соответствующего микроконтролера построен носитель медицинского электронного паспорта. Разработано внутреннее программное обеспечение микроконтролера, реализующее многоуровневый доступ к медицинским данным и делающее невозможным их редактирование или удаление.

**Ключевые слова:** медицинский электронный паспорт, медицинская информационная система, многоуровневый доступ, оптический носитель, флеш память, файловая система.

## TECHNICAL AND TECHNOLOGICAL QUESTIONS OF CREATION OF MEDICAL ELECTRONIC PASSPORT OF CITIZEN OF UKRAINE

O.P. Mintser, L.Yu. Babintseva, I.V. Horbov<sup>1</sup>, M.S. Denysiuk<sup>1</sup>

*National Medical Academy of Post-Graduate Education by P.L. Shupyk  
Institute for Information Recording of Ukrainian NAS<sup>1</sup>*

Basic principles of construction of medical electronic passport have been considered. It has been suggested for storage of medical information on portable transmitters to use multilevel access to data. Possibility of the use of optical transmitters and flash has been investigated - stores for storage of medical information. On basis of flash memory and corresponding microcontroller the transmitter of medical electronic passport has been built. Internal microcontroller software which realizes multilevel access to medical data and does impossible their editing or moving away has been worked out.

**Key words:** medical electronic passport, medical informative system, multilevel access, optical transmitter, flash memory, file system.

**Вступ.** Необхідність застосування інформаційних технологій у сучасному суспільстві не викликає жод-

них сумнівів. Великого значення в медичній галузі набуло впровадження інформаційних систем (ІС).

© О.П. Мінцер, Л.Ю. Бабінцева, І.В. Горбов, М.С. Денисюк

Вони застосовуються для вирішення багатьох клінічних задач: систематизації медичної інформації, впорядкування медичних технологічних процесів, автоматизації процесів документообігу тощо.

Зазвичай, під медичною інформаційною системою (МІС) розуміють комплекс методологічних прийомів, технічних засобів і алгоритмів управління, призначених для збору, зберігання, оброблення та передачі інформації в медичних закладах.

**Метою роботи** було узагальнення результатів авторських досліджень стосовно технічних та технологічних проблем персоналізованого документа, що містить інформацію про стан здоров'я людини, накопичену протягом усього її життя. Матеріальний носій подібної інформації отримав назву медичного електронного паспорта (МЕП). Згідно із запропонованою концепцією МЕП має ознаки функціонально незалежного інструменту і може стати основою принципово нової державної медичної автоматизованої інформаційної системи [1, 2]. За його допомогою накопичену інформацію про стан здоров'я людини можливо буде, по-перше, читати на будь-якому персональному комп'ютері, а, по-друге, використовувати окремо для медичних потреб без звертання до єдиної державної (чи регіональної) бази даних [3]. Підкреслимо, що існування функціонально незалежного МЕП неможливе без функціонування глобальної ІС.

Зрозуміло, що матеріальний носій інформації МЕП має обмежений обсяг. Відповідно, при тривалому використанні, особливо у тих випадках, коли здійснюється запис графічної інформації при мультимедійних методах досліджень (магніторезонансна та комп'ютерна томографії, ультразвукові дослідження тощо) обмежені можливості обсягу записаних даних до МЕП мають обов'язково проявитися. Необхідна стратегія (правила та стандарти) довготривалого зберігання даних у МЕП.

Персональні дані мають бути обґрунтовано детально, щоб з їх допомогою була реальна можливість представляти стан здоров'я пацієнта в певний момент часу у минулому. Оскільки інформація має зберігатися протягом усього життя пацієнта, та, можливо, для дослідницьких цілей ще довше, окремої уваги потребує стандартизація та структуризація медичної інформації.

МЕП є абсолютно безальтернативним рішенням у тих ситуаціях, коли для надання термінової медичної допомоги лікарі не мають в своєму розпорядженні навіть елементарної інформації, що забезпечує правильний вибір медикаментозного втручання (група крові, підвищена чутливість до препаратів тощо). В

критичних ситуаціях саме на з'ясування цих питань витрачається багато часу [3]. Наявність МЕП дозволить оперативно отримати необхідну інформацію про пацієнта та надати йому відповідну якісну медичну допомогу. МЕП може бути ефективним інструментом координації та узгодження дій лікарів на різних територіях України та за її кордоном, де б пацієнт не звернувся по допомогу. Крім того, МЕП дає можливість проведення контролю надання медичних послуг, придбання лікарських засобів, санаторного лікування та інших видів соціальної підтримки населення.

Зрозуміло, що МЕП має бути практичним, невеликим (розміри повинні дозволяти його постійне носіння), стійким до впливу зовнішніх електромагнітних та теплових полів, герметичним та достатньо механічно захищеним. Інформація на МЕП повинна мати тривалий термін використання, ефективний захист даних від несанкціонованого доступу та механізм розподілення прав доступу до даних, а також унеможливлувати фізичне стирання та підробку даних, що на ньому зберігаються.

#### **Результати й обговорення.**

##### *Використання оптичних носіїв для побудови МЕП.*

Перші зразки медичного електронного паспорта були створені на базі оптичних дисків [3]. Вони були виготовлені у формі стандартних кредитних карток, що дозволяло їх постійно носити з собою (рис. 1). Використання оптичних носіїв було обумовлено їх високою надійністю та низькою собівартістю. Крім того, використання дисків з одноразовим записом дозволило на апаратному рівні захистити записані дані від змін та видалення.



**Рис. 1.** Оптичний носій для МЕП.

Проте, основною вадою для використання оптичних носіїв для зберігання медичних даних є обмежена кількість циклів запису даних. Дописування даних на оптичних носіях можливе лише в багатосесійному режимі. Для цього використовуються спеціальні маркери початку (Lead-In) та закінчення (Lead-Out) блоку даних, причому в Lead-In записується покажчик вільної області після Lead-Out. Отже, подібний принцип запису потребує додаткових витрат пам'яті

на службову інформацію, обмежує максимальну кількість сесій (табл. 1) і дозволяє на дисках CD-R

здійснити лише 50 циклів запису інформації, а на DVD-R - 220 [4].

**Таблиця 1.** Додаткові витрати пам'яті в носіях з одноразовим записом

Тип носія	CD-R	DVD-R
Обсяг службових даних першої сесії запису	22,5 Мб	74 Мб
Обсяг службових даних кожної наступної сесії запису	13,5 Мб	19 Мб
Об'єм носія	700 Мб	4489 Мб
Максимальна кількість сесій	50	220

*Використання флеш-носіїв для побудови МЕП.*

У більшості сучасних портативних пристроїв застосовуються носії на основі флеш-пам'яті, що характеризується компактністю та механічною стійкістю, оскільки не має у своєму складі рухомих частин і має низькі показники енергоспоживання та тепловиділення [5, 6]. Сучасні мікросхеми флеш-пам'яті дозволяють записувати та відтворювати дані зі швидкістю понад 40 МБ/с.

Як і для накопичувачів на магнітних дисках, у пристроях флеш-пам'яті використовується алгоритм трансляції фізичної адреси у доступну через стандартизований інтерфейс логічну адресу. З одного боку, таке перетворення дозволяє працювати з накопичувачем у межах відомих стандартів (FAT16, FAT32) без використання спеціалізованого програмного забезпечення, а з іншого - покликано створити для користувача прозорий дефект-менеджмент і координацію рівномірного зносу комірок пам'яті за умови їх обмеженого ресурсу використання. Проте, для даного алгоритму характерний такий недолік: таблиці трансляції, що утримують інформацію про фізичне розміщення логічних блоків, мають знаходитися на одному місці, щоб у будь-який момент бути доступними для контролера, тобто дані комірки підлягають найбільшому зносу.

В свою чергу, деградація комірок структури FAT може призвести до повної втрати інформації користувача. Крім того, використання стандартних файлових систем для зберігання медичних записів, середній розмір яких становить менше 1 КБ, є недоцільним. Розмір кластера файлової системи FAT для носія ємністю 4 ГБ становить 32 КБ [7], тобто при розмірі файлу 1 КБ буде втрачено 31 КБ дискового простору. Для того, щоб цього уникнути, необхідно використовувати спеціальну файлову систему, що не буде витрачати зайвий простір при зберіганні невеликих файлів.

Необхідно відзначити, що МЕП має зберігати всю інформацію про пацієнта, в тому числі і дані, доступ до яких має бути обмеженим. Тобто, власник МЕП повинен мати повний доступ до своїх даних, а інші користу-

вачі повинні мати обмежений доступ відповідно до їх прав. Зауважимо, що всі дані на МЕП не можуть змінюватися або видалятися за жодних обставин.

Питання щодо неможливості внесення змін у записаній інформації є принциповим для медичних даних. Серед цифрових носіїв лише оптичні носії з однократним записом (CD-R, DVD-R) на фізичному рівні не дозволяють змінювати записані дані [4]. На інших типах носіїв (магнітні та флеш-накопичувачі) здійснювати перезапис даних дозволяється. Більше того, у відомих базах даних можливість перезапису даних на носіях на фізичному рівні є обов'язковою вимогою для здійснення сервісних функцій.

Зазвичай в ІС захист інформації реалізується програмно на рівні системи управління бази даних. Тобто, на фізичному рівні залишається можливість редагування записаних даних. Крім того, програмний захист не дає стовідсоткової гарантії від змін. Якщо в ІС існують команди на перезапис даних, доступ до яких хоча й є обмеженим паролем чи іншими засобами (як це зроблено в відомих системах), у зловмисника завжди залишається можливість зламати захист ІС та змінити дані. Для усунення такої можливості необхідно апаратно, тобто на рівні контролера носія блокувати команди запису в сектори, на які вже здійснено запис. Отже, для створення персонального медичного електронного паспорта необхідно розробити спеціальне внутрішнє програмне забезпечення контролера носія та обрати відповідний контролер.

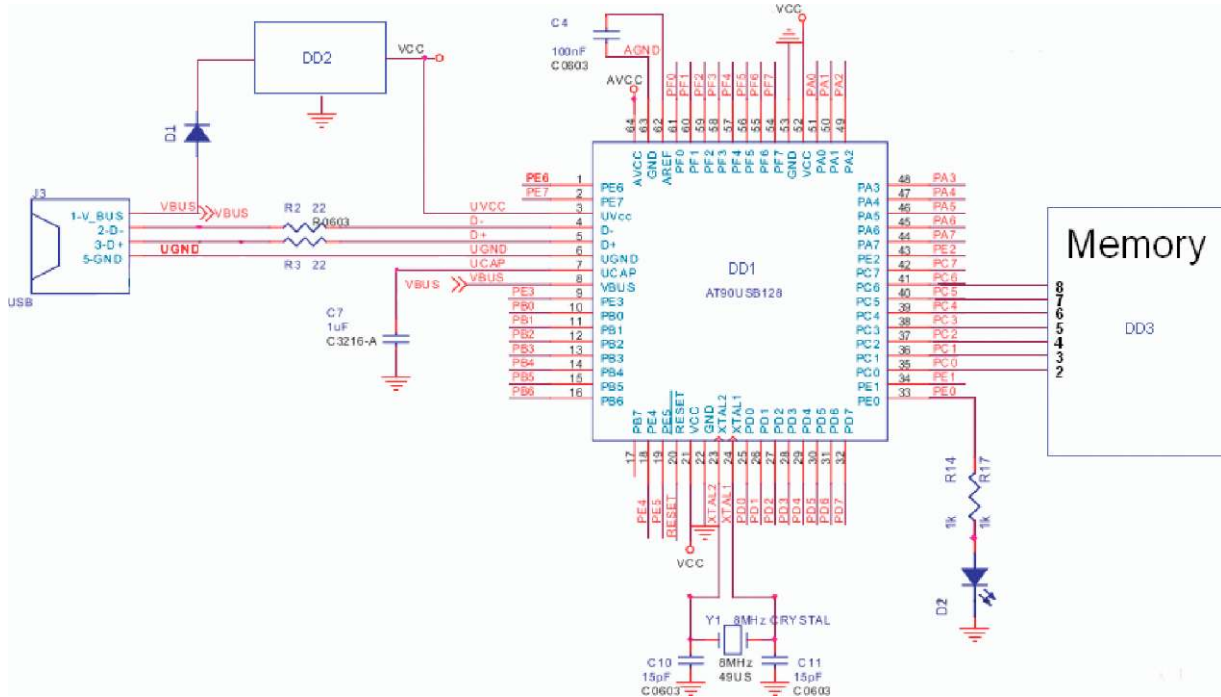
Носій МЕП повинен бути достатньо універсальним, щоб мати можливість працювати з різними типами апаратного та програмного забезпечення. Для цього МЕП необхідний універсальний інтерфейс з підключення до комп'ютерних систем. Таким є інтерфейс USB (Universal Serial Bus - універсальна послідовна шина), універсальність якого закладено навіть до назви, і який широко застосовується для обміну даних між різними типами цифрових носіїв.

Після проведеного аналізу існуючих мікроконтролерів з апаратною реалізацією інтерфейсу USB щодо їх характеристик та вартості нами було обрано конт-

ролери фірми ATMEL серії AT90USB. Обрані контролери характеризуються максимальною тактовою частотою 16 МГц, 135 основних команд виконується за 1 такт, мають апаратну реалізацію послідовного інтерфейсу SPI, що дає змогу для зберігання медичних даних використовувати також і карти пам'я-

ті, мають чотири 8-бітних паралельних інтерфейси та до 8 Кб оперативної пам'яті.

На базі обраного контролера DD1 було розроблено електричну принципову схему персонального МЕП (рис. 2). Для додаткового захисту по колу живлення було встановлено стабілізатор напруги DD2 на 3,3 В

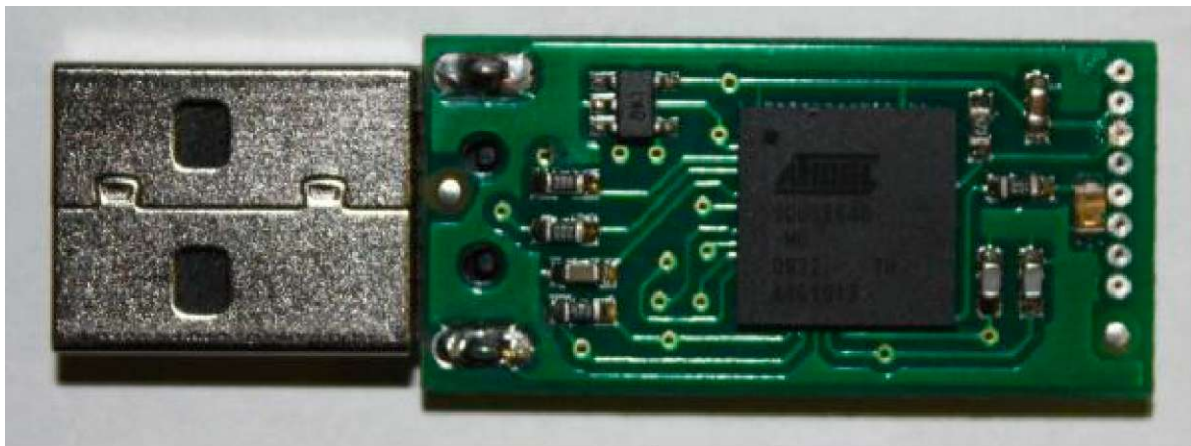


**Рис. 2.** Електрична принципова схема носія МЕП.

та діод Б1. Для індикації режиму роботи пристрою встановлено світлодіод Б2.

Відповідно до електричної схеми розроблено монтажну схему персонального медичного електронного паспорта. На платі передбачено 8-ми контактний

роз'єм для завантаження внутрішнього програмного забезпечення мікроконтролера та для відтворення записаних даних у випадку пошкодження носія. Електронні компоненти розташовані на платі таким чином, щоб досягти мінімальних розмірів пристрою (рис. 3).



**Рис. 3.** Персональний медичний електронний паспорт громадянина України.

Для мікроконтролера AT90USB було розроблено внутрішнє програмне забезпечення, що реалізує ба-

гаторівневий доступ до даних та запобігає їх редагуванню та видаленню. Фізичну пам'ять було розподі-

лено на дві логічні області: відкриту та закриту, що, в свою чергу, складається з чотирьох розділів (рис. 4). Доступ до закритих розділів неможливий при використанні штатних функцій операційної системи, а надається за допомогою спеціальних команд відповідно до прав користувача. Для цього було розроблено динамічну бібліотеку DLL, що дозволяє використовувати такі носії в межах впроваджених у ряді медичних закладів України та інших країн медичних інформаційних систем.

*Особливості програмного забезпечення.*

Пам'ять МЕП складається з відкритої та закритої областей (рис. 4). Відкрита область може викорис-

товуватися для ідентифікації пацієнта та для зберігання основних відомостей про нього (група крові, алергічні реакції, чутливість до лікарських засобів тощо). Також на відкритій області має знаходитися програмне забезпечення для відтворення медичних даних, що зберігаються на закритій області. Звісно, доступ до цих даних може бути обмежено як паролем, так і електронним ключем.

В даній версії МЕП закрита область складається з чотирьох розділів, доступ до яких надається відповідно до рівня доступу (рис. 4). Нульовий рівень має доступ до відкритого розділу, що завжди залишається вільним та не блокується при роботі з закритою

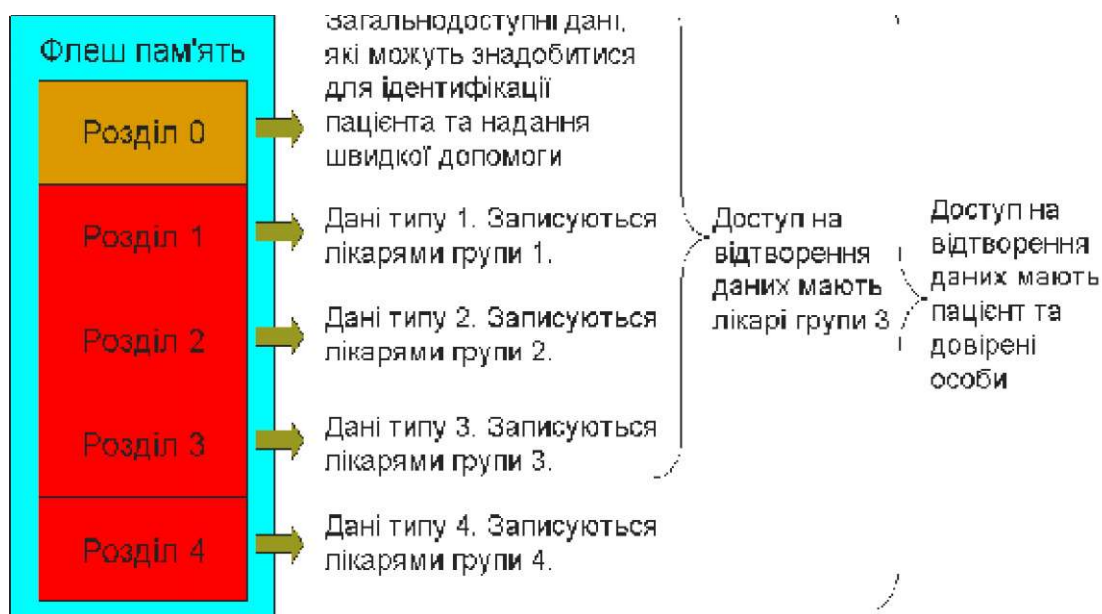


Рис. 4. Багаторівневий доступ до даних МЕП.

областю. *Перший рівень* має доступ на запис та відтворення даних з першого розділу. Може використовуватися лікарями групи 1 для зберігання медичних даних певної вузької спеціалізації. *Другий рівень* має доступ на запис та відтворення даних з другого розділу. Відповідно аналогічно може використовуватися лікарями групи 2. *Третій рівень* має більше прав: доступ на запис даних у третій розділ та відтворення даних з 1-го, 2-го та 3-го розділів. Може використовуватися для роботи лікарів 3-ї групи, наприклад, головний лікар, або лікуючий (сімейний) лікар. *Четвертий рівень* може застосовуватися для окремої групи лікарів, які можуть записувати та відтворювати дані з четвертого розділу. Інші групи лікарів до цього розділу не мають доступу. *П'ятий рівень* створено спеціально для пацієнта та його довірених осіб. Цей рівень дозволяє відтворювати дані з усіх розділів, проте не дозволяє здійснювати запис даних.

Для реалізації доступу до закритої області було розроблено спеціальну бібліотеку DLL, що може бути задіяна як в межах існуючих МІС, так й іншими спеціальними програмами, котрі можуть бути розроблені для роботи з МЕП. У такому випадку стартова сторінка відображає відкриту інформацію, а закладки відповідають окремим розділам на носіїві.

**Висновки.** Основними вимогами при розробці представленого функціонально незалежного медичного електронного паспорта громадянина були високі ступені надійності зберігання та захисту даних. Для забезпечення необхідної надійності в пристрої використовуються елементи для захисту по колу живлення. Механічний захист забезпечує металевий корпус з товщиною стінок 2 мм (рис. 5). Для захисту даних від несанкціонованої роботи носія використовується багаторівневий доступ з розподіленими правами користувачів. Видалення та редагування да-

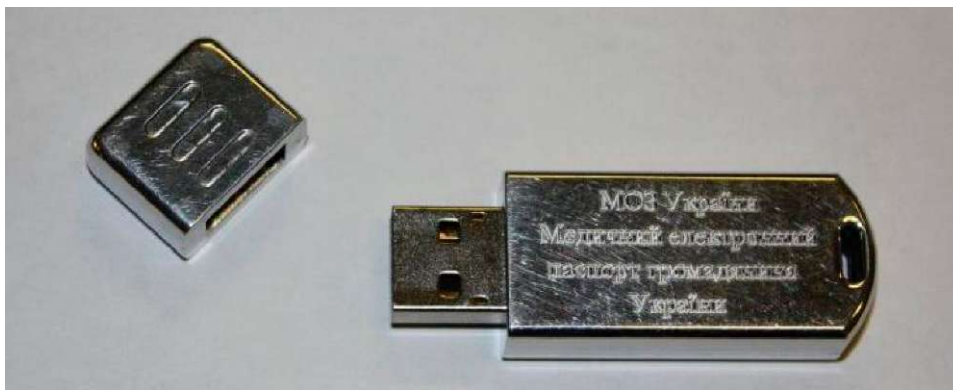


Рис. 5. Персональний медичний електронний паспорт громадянина України.

них унеможливується принципом роботи контролера МЕП.

Впровадження МЕП надасть можливість забезпечити оперативний та довгостроковий контроль за покращенням охорони здоров'я населення; здійснювати якісний контроль управлінських рішень за рахунок оперативної та надійної статистики показників здоров'я; створити базис для впровадження на принципово новому рівні страхової та сімейної медицини,

нових технологій діагностики та лікування. Стануть можливими забезпечення спадкоємності лікарських дій, моніторинг персонального здоров'я та захист пацієнта від можливих непрофесійних дій медичних працівників; контроль за наданням медичних послуг, покращення соціального захисту населення. Отже, функціонально незалежний медичний електронний паспорт громадянина може стати одним з головних факторів медицини третього тисячоліття.

#### Література

1. Минцер О. П. Концепция создания информационной системы на основе медицинской электронной документации. - Авторське свідоцтво ПА №2 4525 від 23.07.01.
2. Формування медичної автоматизованої інформаційної системи для впровадження медичного електронного паспорта громадянина України: технічні вимоги та принципи взаємодії її елементів / [Чернов В. В., Владимировський І. Л., Бабінцева Л. Ю. та ін.] // Медична інформатика та інженерія. - 2009. - №2. - С. 43 - 50.
3. Медицинский электронный паспорт гражданина Украины / [Петров В. В., Минцер О. П., Крючин А. А. и др.]. // Прикладная радиоэлектроника. Состояние и перспективы

- развития.: 1-й междунар. радиоэлектронный форум, 8 - 10 окт. 2002 г.: сборник научных трудов. - X., 2002 - С. 563 - 565.
4. Крючин А. А. Використання портативних носіїв інформації для створення медичного електронного паспорта / Крючин А. А., Минцер О. П., Горбов І. В. // Медична інформатика та інженерія. - 2009. - №2 1. - С. 21 - 26.
5. Preservation societies // IEEE Spectrum. - 2005. - №2 7. - P. 20.
6. Simpson D. Focus on: midrange tape trends / D. Simpson // Infostor Europe. - 2006. - №2. - P. 26-30.
7. Режим доступу: <http://support.microsoft.com/kb/140365/ru>.