

ISSN 2663-3272 (print), ISSN 2663-3280 (online)

Том 4, № 1, 2021

ПРАКТИЧНА ОНКОЛОГІЯ PRACTICAL ONCOLOGY

СПЕЦІАЛІЗОВАНИЙ РЕЦЕНЗОВАНИЙ
НАУКОВО-ПРАКТИЧНИЙ ЖУРНАЛ

Том 4, № 1, 2021



www.mif-ua.com

ПРАКТИЧНА ОНКОЛОГІЯ

1

<i>Чистик Т.</i> Нейроендокринні пухлини: огляд клінічних випадків..... 58	<i>T. Chistyuk</i> Neuroendocrine tumors: a review of clinical cases 58
<i>Чистик Т.</i> Вибір андроген-деприваційної терапії раку передміхурової залози в сучасних умовах..... 64	<i>T. Chistyuk</i> The choice of androgen deprivation therapy for prostate cancer in present-day conditions..... 64
<i>Кравчун Т.А., Самусєва А.А., Зайчук В.В.</i> Маркування як метод рутинного контролю відповіді пухлини на терапію 67	<i>T.A. Kravchun, A.A. Samusieva, V.V. Zaichuk</i> Labeling as a method of routine monitoring of tumor response to therapy 67

Матеріали конференції

Proceedings of the Conference

XII Міжнародний медичний форум «Інновації в медицині — здоров'я нації» 74	XII International Medical Forum "Innovations in Medicine — the Health of the Nation" 74
Вимоги до оформлення статей 76	Requirements for the articles 76
Медична книга 78	Medical book 78

УДК 616.333-006.6-089.87

DOI: <https://doi.org/10.22141/2663-3272.4.1.2021.229872>

Кравчун Т.А., Самусєва А.А., Зайчук В.В.

Національний медичний університет імені О.О. Богомольця, м. Київ, Україна

Маркування як метод рутинного контролю відповіді пухлини на терапію

Резюме. Хірургічне лікування, як і раніше, залишається одним з основних методів комплексної терапії раку молочної залози. У зв'язку з широким використанням неоад'ювантного протипухлинного лікування все актуальнішим стає питання рутинного маркування пухлин. Ціль маркування — підвищення якості контролю пухлини після неоад'ювантної терапії та адекватного хірургічного лікування. В даному літературному огляді ми розглянемо методи встановлення міток для візуалізації пухлинного вузла.

Ключові слова: рак молочної залози; маркування пухлини; неоад'ювантна хіміотерапія

Вступ

З розвитком медицини лікування злоякісних пухлин стає більш персоналізованим і спрямованим на продовження тривалості та якості життя пацієнта.

Найдавнішим та основним методом лікування раку молочної залози (РМЗ) є хірургічний, але перші спроби відзначалися великою травматизацією для пацієнта. З часом лікарі почали вивчати канцерогенез більш детально, що вносило свої корективи в методи лікування та їх об'єми. Одним із перших, хто точно описав різні пухлини молочної залози та техніку їх видалення, є С. Galenus [1]. Надалі успішну роботу з лікування РМЗ продовжив французький хірург J.L. Petit. Він вважав, що потрібно видаляти молочну залозу, регіонарні лімфатичні вузли та грудний м'яз. Надалі свій внесок у боротьбу з РМЗ зробив американський хірург W.S. Halsted, який технічно вдосконалив операцію та назвав її «радикальна мастектомія» [2]. Операція включала моноблочне видалення молочної залози разом з грудними м'язами і жировою клітковиною пахвинної ділянки з лімфатичними вузлами, перерізався грудний нерв і торакодорзальний судинно-нервовий пучок. Припускалося, що чим більший радикалізм операції, тим кращий ефект лікування. Через це розробили методику «надрадикальних операцій», в яких видаляли загруднинні лімфатичні вузли одним блоком з реберними хрящами і міжреберними м'язами, надключичними лімфатичними вузлами, круглий і зубчастий м'язи. Ця операція мала низку дефектів: деформацію грудної клітки, порушення функції руки, виникнення

плекситів і формування «крилоподібної лопатки», що погіршували якість життя [3].

Такої практики радикалізму хірурги притримувалися до 50-х років ХХ ст. В 1943 році вийшла стаття, де було виділено низку факторів, що погіршували прогноз при хірургічному лікуванні та сприяли виникненню рецидивів [4]. На основі цих даних почали застосовувати такі методи лікування, як хіміотерапія, променева та гормональна терапії [5]. В 1948 році D. Pates і W. Dyson запропонували зменшити об'єм мастектомії без видалення великого та малого грудних м'язів і дали цій операції назву «модифікована мастектомія за Пейті — Дайсоном». Вона мала менше післяопераційних ускладнень, ніж мастектомія за Холстедом, і не погіршувала ефект у лікуванні [6].

Наступні менш травматичні мастектомії були започатковані в 1963 році R.R. Madden. Видалялась грудна залоза разом з лімфатичними вузлами I та II рівня, а III рівень видаляли лише при ураженні його метастазами. Було доведено, що не обов'язково видаляти грудний нерв при радикальній мастектомії, збереження якого зменшує післяопераційні ускладнення [7].

Проаналізувавши попередні методи лікування, дослідники встановили, що хворі помирають частіше не від рецидивів (15%), а від віддалених метастазів (80–85%) [8].

У наш час хірургічний метод застосовується в комбінації зі спеціальним медикаментозним лікуванням та променевою терапією, а тактику лікування обирають консиліумом. На вибір схеми лікування впливають молекулярні та біологічні властивості пухлини, розмір,

© «Практична онкологія» / «Practical oncology» («Praktična onkologija»), 2021

© Видавець Заславський О.Ю. / Publisher Zaslavsky O.Yu., 2021

Для кореспонденції: Самусєва Анастасія Андріївна, старший лаборант кафедри онкології, Національний медичний університет імені О.О. Богомольця, бул. Т. Шевченка, 13, м. Київ, 02000, Україна; e-mail: a_samusieva@yahoo.com; контактний тел.: +38 (098) 835-38-07.

For correspondence: Anastasiia Samusieva, Senior Laboratory Assistant, Department of oncology, Bogomolets National Medical University, T. Shevchenko boulevard, 13, Kyiv, 02000, Ukraine; e-mail: a_samusieva@yahoo.com; phone: +38 (098) 835-38-07.

локалізація та ступінь поширеності пухлинного процесу в організмі.

З часом онкохірурги почали розвивати напрямок органозберігаючих операцій на молочній залозі [9]. Вперше спробували провести органозберігаючу операцію у Німеччині. Надалі дослідники займалися вивченням ризиків виникнення рецидивів та виживаності пацієнтів після органозберігаючих операцій. З 1970 року і донині практикують органозберігаючу операцію при раку молочної залози, в об'єм якої входить видалення сектора молочної залози з пухлиною з регіонарною лімфаденектомією, за умови досягнення негативних країв резекції. До органозберігаючих операцій відносяться: лампектомія з регіонарною лімфаденектомією та онкопластичні втручання. Найбільш поширеною операцією є лампектомія з регіонарною лімфаденектомією. У 2006 році було доведено, що результати загальної виживаності при мастектомії або органозберігаючій операції у комбінації з післяопераційною променевою терапією не відрізняються. В обох випадках загальна виживаність і виникнення рецидивів не перевищують 10 % [10]. Також перевагою є естетичний ефект та якість життя. Об'єм оперативного втручання залежить від поширеності пухлини і співвідношення розміру пухлини й об'єму молочної залози.

Обов'язковою умовою виконання органозберігаючої операції є дослідження країв резекції та досягнення «чистоти» країв. Оцінка «чистоти» країв резекції проводиться інтраопераційно, при виявленні елементів пухлини рекомендується повторне видалення тканин для досягнення «чистоти» країв резекції, за неможливості виконання мастектомії, з метою забезпечення локального контролю над хворобою [12, 13].

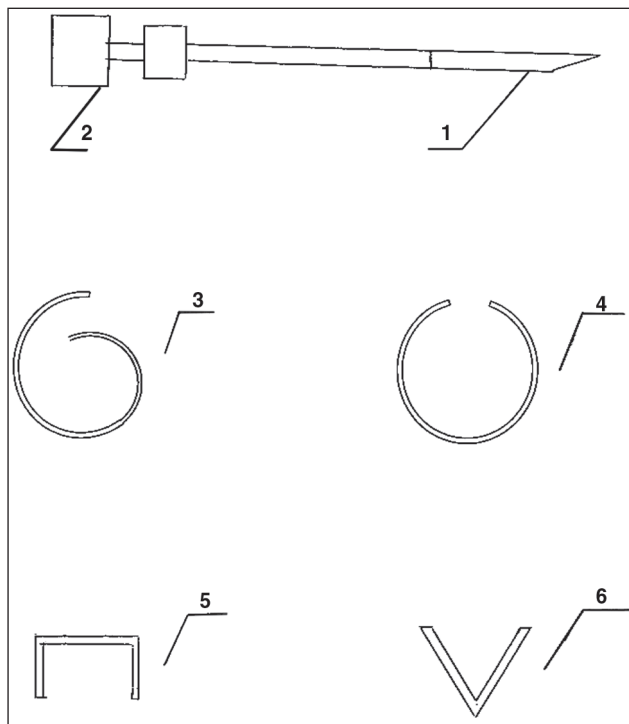
Інтраопераційне дослідження країв резекції допомагає зменшити відсоток місцевих рецидивів раку молочної залози. Було доведено, що в разі позитивного краю резекції ризик місцевого рецидиву збільшується в 2 рази [14].

Із вдосконаленням органозберігаючих операцій з'явилася можливість інтраопераційної оцінки стану лімфатичних вузлів. Для вирішення питання щодо зменшення об'єму лімфодисекції досліджується сигнальний лімфатичний вузол, який є першим на шляху відтоку лімфи від первинного вогнища. Ідентифікують сигнальний лімфовузол шляхом введення в оточуючі пухлину тканини спеціального барвника, за допомогою якого лімфовузол зафарбовується і його чітко видно при проведенні операції. До того ж використовують радіоактивний препарат, накопичення якого в лімфовузлах визначається ручним гамма-детектором. Також відомо застосування метиленового синього, гематоксиліну та еозину. У разі відсутності метастазів у сигнальному лімфовузлі ймовірність їх наявності в інших лімфовузлах низька, що дає можливість не виконувати подальшу лімфодисекцію [15].

З початком 2000-х років активно стала впроваджуватися неоад'ювантна поліхіміотерапія (НПХТ). Це лікування проводять перед хірургічним лікуванням для зменшення розмірів пухлини, що збільшує ймовірність органозберігаючих операцій та підвищує абластичність

операції і резектабельність пухлини [16]. Також було доведено, що НПХТ дозволяє перевести неоперабельні пухлини в операбельний стан майже у 90 % хворих, забезпечити виражений клінічний ефект у 60–90 % і повну патоморфологічну регресію у 12–30 % хворих. Тактику лікування обирають залежно від молекулярного підтипу пухлини, стану лімфатичних вузлів та віку пацієнта, використовуючи комбінації препаратів. Після чого оцінюють чутливість пухлини до терапії і коригують ад'ювантну терапію. НПХТ значно збільшує безрецидивний період і загальну виживаність у хворих з місцево-поширеним раком молочної залози [17].

Відповідь на НПХТ є важливим прогностичним маркером в лікуванні пацієнток з раком молочної залози. Найбільш бажаною метою НПХТ є повна патоморфологічна регресія, що вимагає введення такої додаткової опції, як маркування пухлини до початку лікування, для уникнення проблеми візуалізації місця первинної пухлини. Неможливість візуалізації пухлини або її первинного місця розташування призводить до збільшення ризику нерадикального лікування. Для цього використовують рентгеноконтрастне маркування країв пухлин, що дозволяє візуалізувати та адекватно планувати хірургічні втручання у пацієнтів, які отримують хіміотерапію [18]. Існують варіанти розмітки пухлини: татуаж, металічні маркери, радіоізотопи. Маркування ложа пухлин можливе як до початку лікування, так і під час оперативного втручання. Маркування під час операції доречно використовувати для того, щоб точно підвести дозу іонізуючого випромінювання до мішені, це значно зменшує променеве навантаження на здорові навколишні тканини.



**Рисунок 1. Прилад для внутрішньотканинного проколу та маркування пухлини (1, 2).
Форми міток (3–6)**

У даний час доступна велика кількість маркерів для розміщення пухлин молочної залози. Мітки різної форми та складу, які підбирають під особливості та можливості пацієнта, розміру та об'єму залози (рис. 1).

Види міток для маркування пухлин:

1. Металічні біологічні інертні (титан та його сплави, тантал, нержавіюча сталь, золото, платина та сплави на основі кобальту).
2. Полісинтетичні біологічні інертні (гідрогелеві капсули).
3. Радіоактивні (ROLL). Комбіновані радіоактивні.
4. Комбіновані (гідрогелеві з металічним маркером).

Металічні маркери довговічні, їх виготовляють з рентгеноконтрастних матеріалів, які відповідають усім нормам гігієни, міцності та якості. Не використовують кліпси чи сплави з феромагнітних матеріалів, адже при проходженні магнітно-резонансної томографії (МРТ) можливе їх переміщення під впливом потужного магнітного поля, що може призвести до зміщення кліпси та травмування органа [19].

Маркери доступні в двох варіантах: одиночна кліпса (без оболонки), малого розміру і більш зручна у введенні або кліпси з біологічно поглинаючим покриттям, які розроблені для поліпшення візуалізації ультразвуком, поліпшення гемостазу і зменшення можливості зміщення кліпси. Зазвичай мітки мають циліндричну або сферичну форму в розгорнутому вигляді, тобто виглядають як закручений дріт для легкої фіксації у пухлині та найближчих тканинах. Довжина маркерів може бути різною, від 3 до 10 мм, а діаметр від 0,3 до 2,0 мм. Встановлення маркерів можливо проводити під контролем ультразвукового дослідження (УЗД), мамографії, сонографії чи МРТ молочних залоз. Необхідні функції для мітки включають в себе довгострокову видимість на УЗД, точну видимість на МРТ, простоту розгортання та стійкість до зміщення. Хоча розміщення кліпси є технічно нескладною і безпечною процедурою при візуально-контрольованій біопсії, після установки маркера можуть виникати ускладнення у вигляді зміщення та екструзії кліпси, невдалого встановлення й алергічної реакції, гематом після втручання [20, 21].

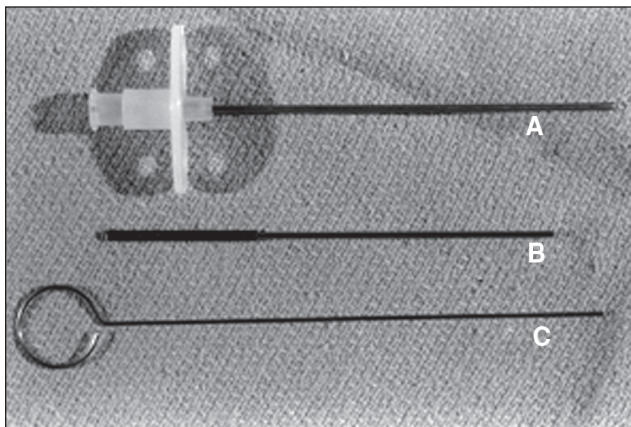


Рисунок 2. Голка для введення котушки: А — голка; В — інтродьюсер котушки; С — «штовхач»

Використовуватись маркери можуть як у жінок, так і чоловіків з різним розміром та об'ємом залози, також немає жодних вікових обмежень.

Існує безліч варіантів техніки маркування пухлин перед НПХТ для візуалізації необхідної зони резекції. Зазвичай використовують спеціальний інструмент, що містить пункційну голку, внутрішньотканинний маркер, мандрен у формі гачка із заокругленням на кінці. Положення маркера відносно краю пухлини контролюється одним із методів візуалізації [22]. Технічним результатом способу є забезпечення можливості розмітки пухлини для подальшої візуалізації [23]. У практиці використовуються маркери, що встановлюються шляхом одного проколу м'яких тканин. Результатом такого методу є забезпечення можливості мультитаргетної розмітки як одного пухлинного вузла (інтрагуморальний — трьома маркерами всередині пухлини; перитуморальний — за контуром пухлини та на межі зі здоровими тканинами), так і декількох. Таке маркування забезпечує мінімальне ушкодження та травматизацію молочної залози і збільшення абластики процедури. Проте існують методи встановлення відразу декількох маркерів по краях пухлини, причому потрібно робити декілька проколів. Це призводить до додаткової травматизації молочної залози, знижує абластику, тому цей метод не став загальнозживаним у лікуванні даної патології.

Маркер не привносить ніяких незручних відчуттів для пацієнта, він не пальпується, за винятком випадків, коли він знаходиться близько до шкірних покривів. Відчуття дискомфорту чи больові відчуття можливі через біопсію, при якій встановлюється мітка, адже можливе утворення гематоми або набряку тканин.

Застосування методів маркування

У 2000 році було проведено дослідження М.Р. Ваєунінг із співавт., в якому вивчалися потенційні маркери для мамографії [23]. Дослідники відзначили чотири краї навколо ложа пухлини (медіальні, латеральні, каудальні, краніальні) за допомогою рентгеноконтрастних маркерів, якими у даному дослідженні були емболізаційні спіралі з платини. При встановленні спіралей трансдермально за допомогою спеціальної

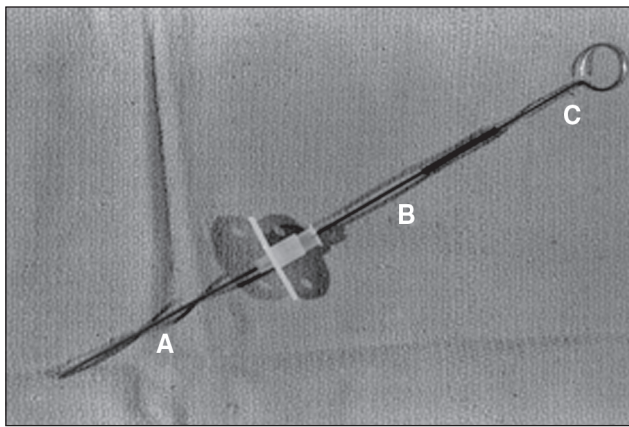


Рисунок 3. Зібраний вигляд пристрою для встановлення маркера

голки їх розмістили приблизно на 2 мм від видимого краю пухлини. Ця процедура підвищувала точність візуалізації і контролю первинної пухлини (рис. 2–4).

J. Nguyen et al. проаналізували дослідження, які проводилися у 410 пацієнтів, в яких було виконано маркування пухлини після НПХТ за допомогою рентгеноконтрастної кліпси (рис. 5) [24]. Практично можливим і клінічно корисним розміщення кліпс для передопераційної локалізації виявилось приблизно у 50 % хворих, в інших не було технічної можливості установити мітку через наявні мікрокальцинати та особливості пацієнтів. Рекомендації щодо розміщення міток:

— для пацієнтів з пухлиною менше ніж 2 см встановлення кліпс відбувалося до початку хіміотерапії;

— для пацієнтів з пухлинами розміром більше ніж 2 см рекомендували розміщення міток, коли розмір пухлини зменшиться на 50 %.

Дослідження показало, що таке маркування злоякісних новоутворень молочної залози у пацієнтів, які отримували НПХТ, забезпечувало кращий місцевий контроль незалежно від стадії та інших клініко-патологічних результатів. Автори дійшли висновку, що розміщення кліпс-маркерів має бути невід’ємною частиною підходу у лікуванні.



Рисунок 4. Платинова спіраль 1 см × 2 мм

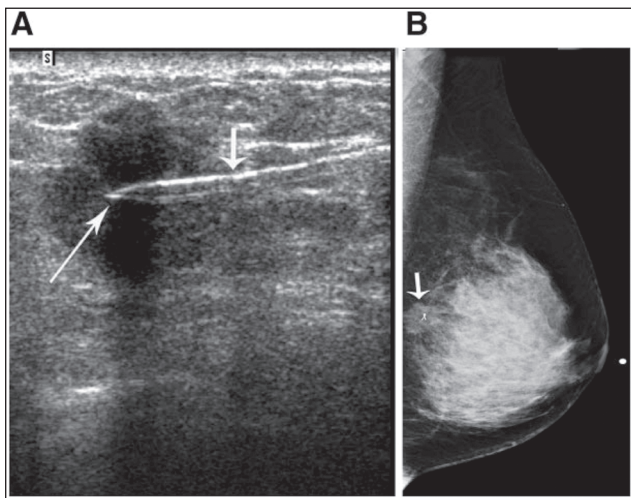


Рисунок 5. Розміщення мітки та післяпроцедурна мамографія рентгеноконтрастної кліпси в інвазивній протоковій карциномі

З 1996 по 1998 р. N. Dash та співавт. проводили дослідження впливу кліпси для тканинних маркерів у пацієнтів, які почали отримувати НПХТ з приводу раку молочної залози. Пухлини маркували за допомогою рентгеноконтрастної кліпси, яку встановлювали в ложе пухлини (рис. 6, 7). Під час досліду операція з встановлення кліпси проходила швидко й успішно для 50 %, а іншим 50 % пацієнтів за різних обставин не було встановлено міток. Маркування ложа пухлини таким методом було ефективним, адже у половини пацієнтів, в яких була встановлена кліпса, спостерігалась повна регресія пухлини. При інструментальних методах дослідження пухлинна маса не візуалізувалась, лише маркер [26].

У 2016–2017 рр. R. Shahzad і співавт. у Пакистані провели експеримент — маркування пухлин із застосуванням металічних кліпс зі сплавів кобальту у пацієнтів з РМЗ перед НПХТ. Дослідники використовували голку для люмбальної пункції та металічну кліпсу, яку розташовували по краях пухлини. Метод був використаний у 30 жінок віком від 21 до 60 років. Після НПХТ проведено органозберігаючі операції 28 пацієнткам (87,5 %). У всіх цих випадках метод не мав ніяких ускладнень зі встановленням кліпси та останні чітко візуалізувалися на мамографії. Ця процедура була економічно вигідною та простою у виконанні, свою функцію для візуалізації виконувала коректно [27].

A. Rūlan і співавт. у 2018 році вперше був проведений дослід використання нової ультразвукової системи кліпс-маркерів для локалізації пухлини як у молочних залозах, так і у лімфатичних вузлах за допомогою кліпси Tumark Vision (рис. 8–12) [28]. Мітка виготовлена з 48 одиничних нітинолових дротів, біосумісного металевого сплаву, які скорочуються. Система має вигляд дротяної сітки та фіксується 2 нікотилловими ковпачками, що призводить до гіперехогенної відповіді маркерного матеріалу.

За рахунок округлої форми кожного дроту виникає відбиття звукових хвиль. Мітка залишатиметься стабільною у тканині протягом декількох місяців. Конфігурація 48 одинарних дротів у сферичній формі дозволяє виконати 3D-моделювання. Це робить мітку добре помітною під різними кутами та у різних положеннях. Матеріал має дуже пружні характеристики, тому після випуску з канюлі мітки вона миттєво розгортається до сферичної форми навіть у досить твердих тканинах [30].

Під час досліду всім пацієнтам без виключення було встановлено мітки. У жодного пацієнта не було вияв-

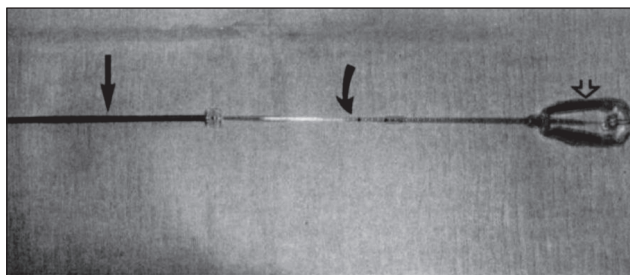


Рисунок 6. Інструмент у зібраному вигляді

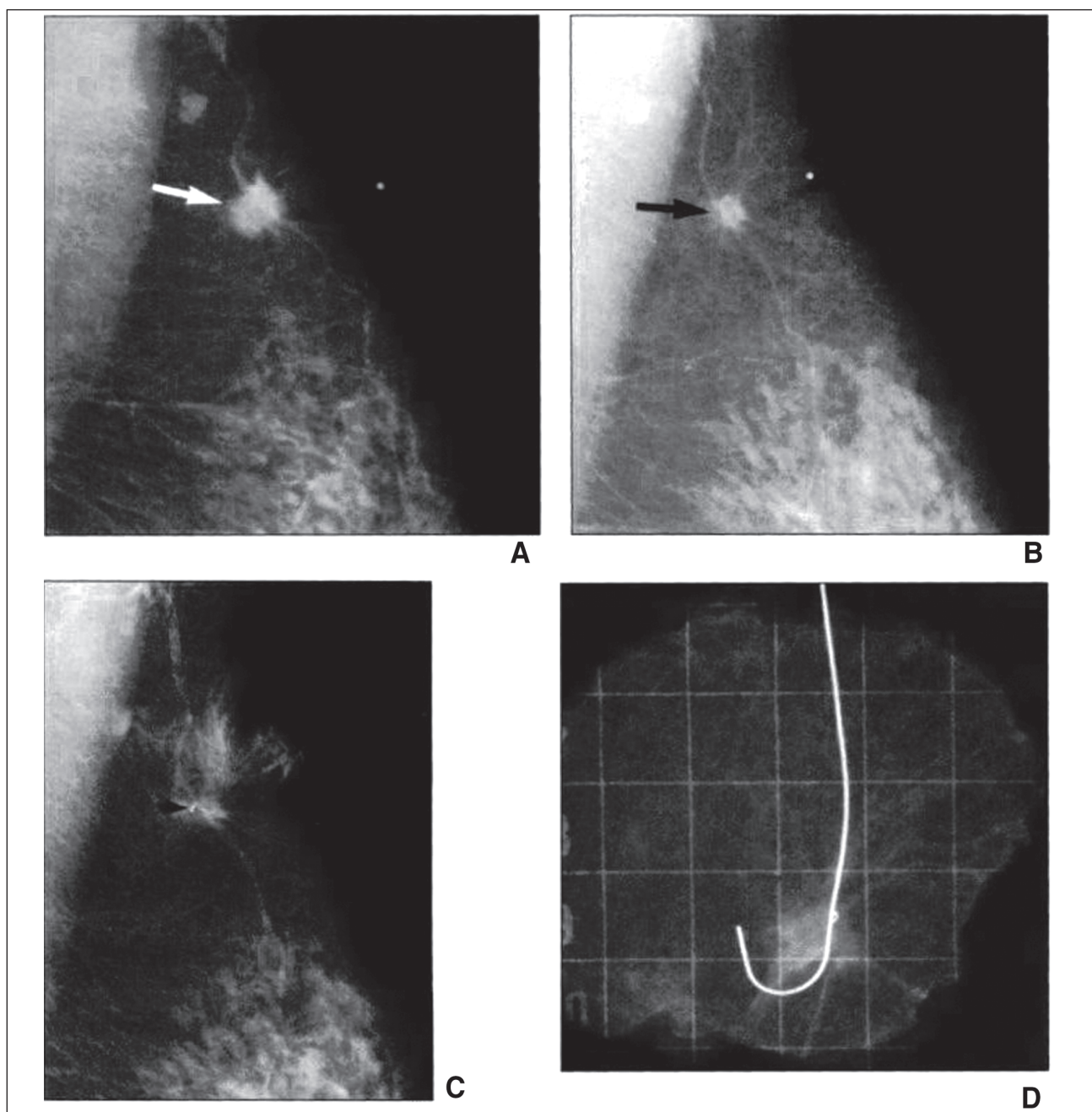


Рисунок 7. Встановлення мітки під контролем мамографії

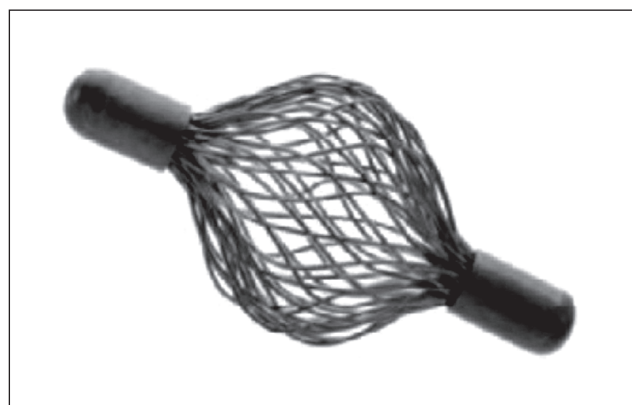


Рисунок 8. Маркер кліпси Tumark Vision® (SOMATEX)

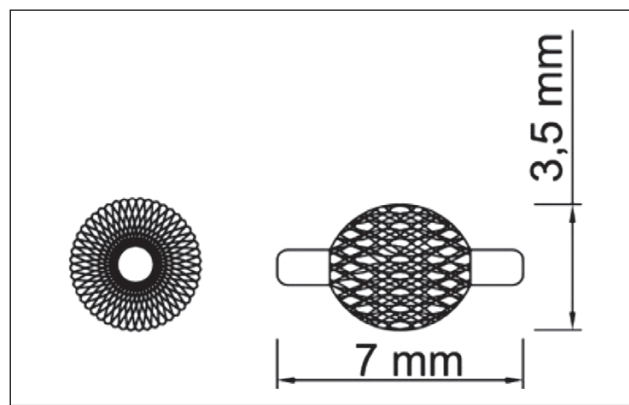


Рисунок 9. Маркер Tumark Vision® у 2 перетинах (SOMATEX)

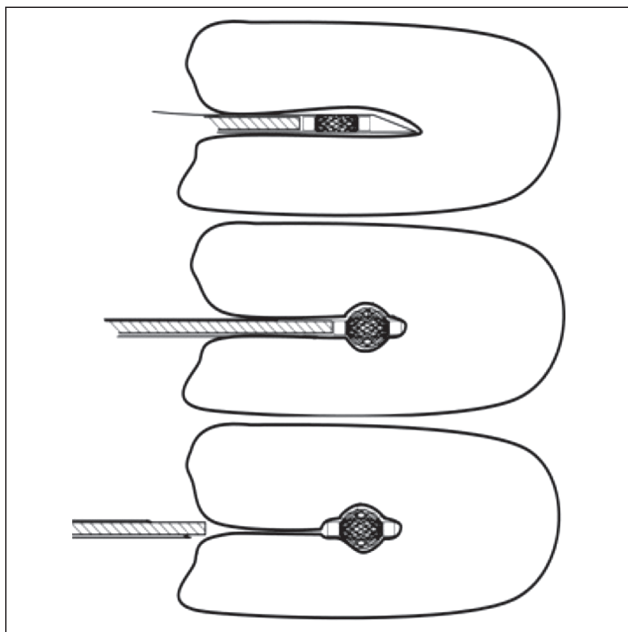


Рисунок 10. Розміщення та розгортання маркера в тканині молочної залози (SOMATEX)

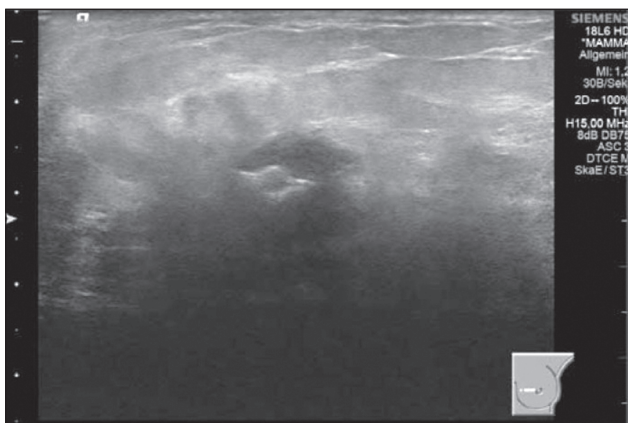


Рисунок 11. Маркер у межах пухлини молочної залози

лено зміщення маркера [31]. Експеримент вважається вдалим і найбільш показовим за роки розвитку маркування пухлин молочної залози. Вважається, що за допомогою таких 3D-моделювань може знадобитися менше інструментальних обстежень, таких як передопераційне МРТ або мамографія. Також покращує візуалізацію пухлини, що збільшує ефективність робочого процесу при резекції та зменшить витрати на рентгенологію.

Висновки

На сьогодні пріоритетним напрямком при хірургічному лікуванні РМЗ є органозберігаюче лікування, адже зменшується травматичність втручань і значно покращується якість життя пацієнтів в подальшому.

Органозберігаюче лікування часто передбачає проведення НПХТ, мета якої зменшити пухлину у розмірі, знищити мікрометастази та збільшити загальну і безрецидивну виживаність пацієнтів. Після проведення

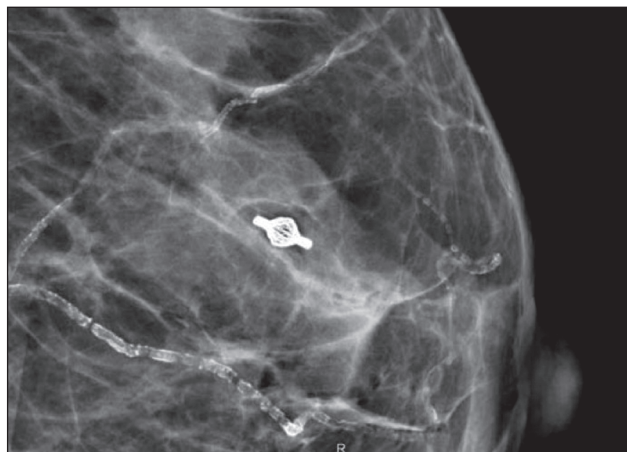


Рисунок 12. Візуалізація мітки при мамографії

курсів НПХТ виникає проблема візуалізації первинної пухлини, тому для цього використовують маркування країв пухлин, що дозволяє візуалізувати та адекватно планувати хірургічні втручання у пацієнтів.

Встановлення міток підвищує точність візуалізації розміру та локалізації первинної пухлини молочної залози. Мітки виготовляють з інертних рентгеноконтрастних металів, які мінімізують ризик ускладнень. Також вони допомагають покращити місцевий контроль пухлини під час лікування незалежно від стадії захворювання.

Маркування пухлини у пацієнтів, яким планується неoad'ювантне лікування, має стати стандартною процедурою.

Конфлікт інтересів. Автори заявляють про відсутність конфлікту інтересів та власної фінансової зацікавленості при підготовці даної статті.

Список літератури

1. Metzger B.M. *New Testament Studies: Philological, Versional, and Patristic*. BRILL, 1980. ISBN 90-04-06163-0, ISBN 978-90-04-06163-7.
2. Malygin S.E. *The role of mastectomy in treatment and prophylaxis of the breast cancer: beginning, evolution and recent changes*. *Malignant Tumours*. 2015. 4. 3-13. doi: 10.18027/2224-5057-2014-3-13.
3. Urban J.A. *Radical mastectomy with lymphadenectomy of the internal mammary chain*. *Cancer*. 1952. 5. 992-1008. PMID: 13432250.
4. Haagensen C.D., Stout A.P. *Carcinoma of the breast*. *Annals of Surgery*. 1951. 134(2). 151-172. doi: 10.1097/0000658-195108000-00002.
5. Bonadonna G., Moliterni A., Zambetti M. *Adjuvant and neoadjuvant treatment of breast cancer*. *Seminars in Oncology*. 2001. 28(1). 13-29. doi: 10.1016/s0093-7754(01)90042-9.
6. Patey D.N., Dyson W.H. *He prognosis of carcinoma of the breast in relation to the type of operations performed*. *Br. J. Cancer*. 1948 Mar. 2(1). 7-13. doi: 10.1038/bjc.1948.2.
7. Delarue N.C., Anderson W.D., Starr J.A. *Modified radical mastectomy in the individualized treatment of breast carcinoma*. *Surg. Gynecol. Obstet*. 1969 Jul. 129(1). 79-88. PMID: 5790705.

8. Calle R., Pilleron J.P., Schlienger P. et al. Conservative management of operable breast cancer. Ten years experience at the Foundation Curie. *Cancer*. 1978. 42(4). 2045-2053. doi: 10.1002/1097-0142(197810)42:4.
9. Veronesi U., Banfi A. et al. Breast conservation is the treatment of choice in small breast cancer: long-term results of a randomized trial. *Clinical Trial*. 1990. 26(6). 668-70. PMID: 2144152. DOI: 10.1016/0277-5379(90)90113-8.
10. Пак Д.Д., Рассказова Е.А. Органосохраняющие операции при раке молочной железы. Опухоли женской репродуктивной системы. 2012. doi: 10.17650/1994-4098-2023-0-3-4-13-18.
11. Dunne C., Burke J.P., Morrow M. et al. Effect of Margin Status on Local Recurrence After Breast Conservation and Radiation Therapy for Ductal Carcinoma In Situ. *Journal of Clinical Oncology*. 2009. 27(10). 1615-1620. doi: 10.1200/jco.2008.17.5182.
12. Rizki H., Nkonde C., Ching R.C. et al. Plastic surgical management of the contralateral breast in post-mastectomy breast reconstruction. *International Journal of Surgery*. 2013. 11(9). 767-772. doi: 10.1016/j.ijso.2013.06.844.
13. Practical consensus recommendations for tumor margins and breast conservative surgery. *South Asian J. Cancer*. 2018 Apr-Jun. 7(2). 72-78. PMID: 29721467. doi: 10.4103/sajc.sajc-105-18.
14. Воротников И.К., Чхиквадзе Н.В., Рябчиков Д.А. и др. Лимфаденэктомия при раке молочной железы: за и против. Злокачественные опухоли. 2016. 2(18). Doi: 10.18027/2224-5057-2016-2-37-42.
15. Bergh J., Jönsson P.-E., Glimelius B., Nygren P. A Systematic Overview of Chemotherapy Effects in Breast Cancer. *Acta Oncologica*. 2001. 40(2). 253-281. doi: 10.1080/02841860151116349.
16. Bonadonna G., Moliterni A., Zambetti M. Gianni. Adjuvant and neoadjuvant treatment of breast cancer. *Seminars in Oncology*. 2001. 28(1). 13-29. doi: 10.1016/s0093-7754(01)90042-9.
17. Sakamoto N., Ogawa Y., Tsunoda Y. Evaluation of the sonographic visibility and sonographic appearance of the breast biopsy marker placed in phantoms and patients. *Breast Cancer*. 2016. 24(4). 585-592. doi: 10.1007/s12282-016-0741-0.
18. Линецький І., Губалкова Г., Старчук З. та ін. Вплив конструкцій з металів і сплавів, використовуваних у стоматологічній практиці, на якість магнітно-резонансної томографії в зоні голови, шиї, тулуба. Український радіологічний журнал. 2006.
19. Oh J.L., Nguyen G., Whitman G.J. et al. Placement of radiopaque clips for tumor localization in patients undergoing neoadjuvant chemotherapy and breast conservation therapy. *Cancer*. 2007. 110(11). 2420-2427. doi: 10.1002/cncr.23068.
20. Tamai K., Mitsumori M., Fujishiro S. et al. A case of allergic reaction to surgical metal clips inserted for postoperative boost irradiation in a patient undergoing breast-conserving therapy. *Breast Cancer*. 2001. 8(1). 90-92.
21. Carmon M., Olsha, O., Gekhtman D. et al. Detectability of Hygroscopic Clips Used in Breast Cancer Surgery. *Journal of Ultrasound in Medicine*. 2016. 36(2). 401-408. doi: 10.7863/ultra.16.02053.
22. Kirby A., Jena R., Harris E. et al. Tumor localization and dose planning. Tumor bed delineation for partial breast boost radiotherapy: What is the optimal number of implanted markers.
23. Braeuning M., Eithne T. et al. Embolization coils as tumor markers for mammography in undergoing neoadjuvant chemotherapy for carcinoma. *American Journal of Roentgenology*. 2000. 174(1). 251-252. doi: 10.2214/ajr.174.1.1740251.
24. Nguyen J.L., Whitman G. et al. Placement of radiopaque clips for tumor localization in patients undergoing neoadjuvant chemotherapy and breast conservation therapy. *Cancer*. 2007. 110(11). 2420-2427. doi: 10.1002/cncr.23068.
25. Sao Avilés A., Esgueva A. et al. Breast conservative surgery after neoadjuvant chemotherapy in breast cancer patients: Comparison of two tumor localization methods. *European Journal of Surgical Oncology (EJSO)*. 2011. 37(12). 1038-1043. doi: 10.1016/j.ejso.2011.08.136.
26. Dash N., Johnson R.R., Contractor F.M. Usefulness of tissue marker clips in patients undergoing neoadjuvant chemotherapy for breast cancer. *American Journal of Roentgenology*. 1999. 173(4). 911-917. doi: 10.2214/ajr.173.4.105.11147.
27. Shahzad R., Masoodet M. et al. Sonographically guided metallic clip placement for tumour localization in early breast cancer patients undergoing neoadjuvant chemotherapy. *JPMA. The Journal of the Pakistan Medical Association*. 2019. PMID: 31622305.
28. Rulan A.M., Hagemann F., Reinisch M. et al. Using a New Marker Clip System in Breast Cancer: Tumark Vision Clip — Feasibility Testing in Everyday Clinical Practice. *Breast Care*. 2018. 13(2). 116-120. doi: 10.1159/000486388.
29. Freiberg K.E., Bremer-Streck S., Kiehnopf M. et al. Effect of thermomechanical pre-treatment on short-and long-term. Ni release from biomedical NiTi. 2014. <http://doi.org/10.1016/j.actbio.2014.01.003>.
30. Gray R.J., Pockaj B.A. et al. Intraoperative margin management in breast-conserving surgery: a systematic review of the literature. *Annals of Surgical Oncology*. 2017. 25(1). 18-27. doi: 10.1245/s10434-016-5756-4.
31. Liberman L., Dershaw D.D., Morris E.A. et al. Clip placement after stereotactic vacuum-assisted breast biopsy. *Radiology*. 1997. 205(2). 417-422. doi: 10.1148/radiology.205.2.9356622.

Отримано/Received 01.03.2021

Рецензовано/Revised 10.03.2021

Прийнято до друку/Accepted 18.03.2021 ■

T.A. Kravchun, A.A. Samusieva, V.V. Zaichuk
Bogomolets National Medical University, Kyiv, Ukraine

Labeling as a method of routine monitoring of tumor response to therapy

Abstract. Surgical treatment is still one of the main methods of complex therapy of breast cancer. Due to the widespread use of non-adjuvant antitumor treatment, the issue of routine tumor labeling is becoming increasingly important. The purpose of labeling is to improve the quality of tumor control after neoadju-

vant therapy and adequate surgical treatment. In this literature review, we will consider the methods for labeling to visualize a tumor site.

Keywords: breast cancer; tumor labeling; neoadjuvant chemotherapy